



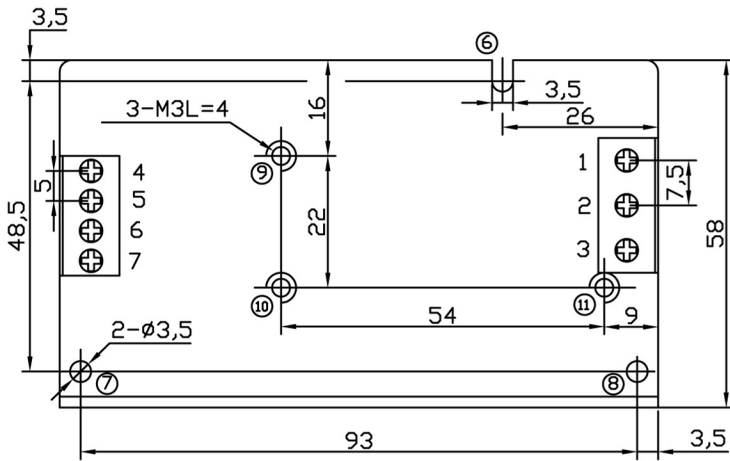
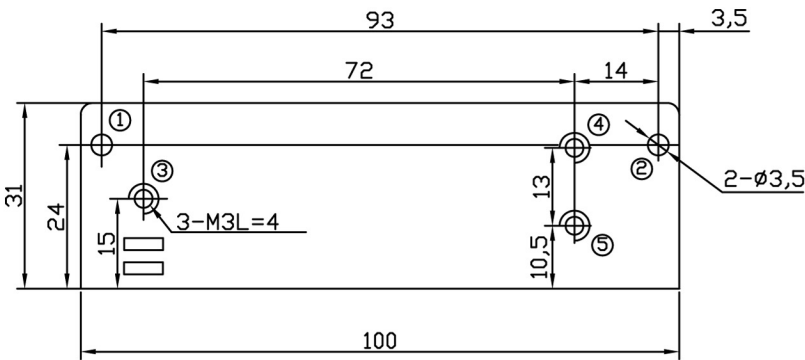
### 特点:


- 体积小、重量轻、效率高
- 保护特征: 短路/过载保护
- 具有开机显示功能 (发光二极管)
- 100%满负荷烧机测试
- 高品质、高寿命和高可靠性
- 采用105℃长寿命电解电容, 关键器件采用进口
- 内置EMI滤波器
- 5年质保

### 电气规格

尺寸: 100\*58\*31mm

型号		LD15W-S-3.3	LD15W-S-5	LD15W-S-12	LD15W-S-15	LD15W-S-24	LD15W-S-48
输出	直流电压	3.3V	5V	12V	15V	24V	48V
	额定电流	4.0A	3.0A	1.3A	1.0A	0.5A	0.35A
	电流范围	0~4.0A	0~2.0A	0~1.3A	0~1.0A	0~0.6A	0~0.35A
	额定功率	13.2W	15W	15.6W	15W	14.4W	16.8W
	纹波与噪声备注2	80mVp-p	80mVp-p	120mVp-p	120mVp-p	150mVp-p	150mVp-p
	电压调整范围	±10%	±10%	±10%	±10%	±10%	±10%
	电压精度备注3	±1.5%	±1.0%	±1.0%	±1.0%	±1.0%	±1.0%
	电网调整率备注4	±1.0%	±0.5%	±0.5%	±0.5%	±0.5%	±0.5%
	负载调整率备注5	±1.0%	±0.5%	±0.5%	±0.5%	±0.5%	±0.5%
	上升时间	满负载时为50ms (典型值)					
保持时间 (Typ.)	满负载时为20ms (典型值)						
输入	电压范围	170~264VAC (210~370VDC)					
	频率范围	47~63Hz					
	效率 (Typ.)	71%	72%	76%	76%	77%	80%
	交流电流 (Typ.)	0.13A					
	浪涌电流 (Typ.)	冷启动30A					
漏电流	<0.7mA/230VAC						
保护	过负载	105%~150% 打嗝模式, 自动恢复					
	工作温度	-20℃~+70℃					
环境	工作湿度	20~90%RH 无凝露					
	储存温度、湿度	-40℃~+85℃, 10~95%RH					
	温度系数	±0.03%/℃ (0~50℃)					
	耐振动	10~500Hz, 10分钟/周期, X、Y、Z各60分钟					
安规和电磁兼容 (备注6)	安全规范	设计参照GB4943, UL60950, EN60950					
	耐压	I/P-O/P: 1.5KVAC/1min, I/P-F/G: 1.5KVAC/1min, O/P-F/G: 0.5KVAC/1min					
	绝缘阻抗	I/P-O/P, I/P-F/G, O/P-F/G: 100MΩ/500VDC/25℃/70%RH					
其他	冷却方式	自然冷却					
	尺寸	100*58*31mm (L*W*H)					
	包装	0.15kg/台, 108pcs/CTN					
备注	1. 如未特别说明, 所有规格参数均在输入为230VAC、额定负载、25℃环境温度下进行量测。 2. 纹波和噪声测量方法: 使用一条12"双绞线, 同时终端要并联0.1μf和47μf的电容, 在20MHz带宽下进行量测。 3. 精度: 包含设定误差, 电网调整率和负载调整率。 4. 电网调整率测量方法: 在额定负载下, 从低电压到高压测试。 5. 负载调整率测量方法: 从0%到100%额定负载。 6. 电源应视为系统内元件的一部分, 所有的EMC测试都将测试样品安装在一个厚度1mm, 长360mm*宽360mm的金属铁板上测试。电源需结合终端设备进行电磁兼容相关确认。						



端子脚位定义			
引脚编号	引脚功能	引脚编号	引脚功能
1	AC/L	4-5	DC OUTPUT-V
2	AC/N	6-7	DC OUTPUT+V
3	FG 		

注：端子螺丝扭矩为4.1Kg.f.cm(max)

外部安装孔参考					
安装方位	安装方式	安装位号	螺丝规格	Lmax	安装扭矩(max)
侧面安装	螺丝固定	① ②	M3	4mm	6.5kg.f.cm(max)
		③ ④ ⑤	M3	4mm	
底面安装	螺丝固定	⑥ ⑦ ⑧	M3	4mm	6.5kg.f.cm(max)
		⑨ ⑩ ⑪	M3	4mm	

**安装注意事项：**

1. 尺寸单位：mm
2. 未标注公差为±1mm
3. 选择对模块最佳的安装方式
4. 为保证安全，螺丝装入电源机壳长度L（如右图所示）要满足上表所示。

