



特点:

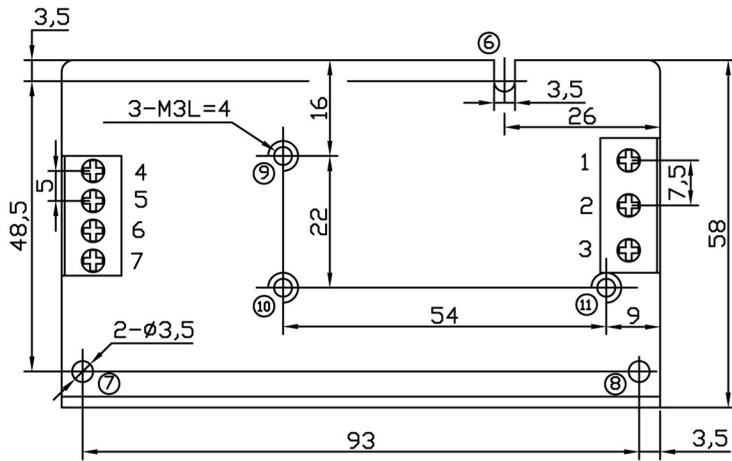
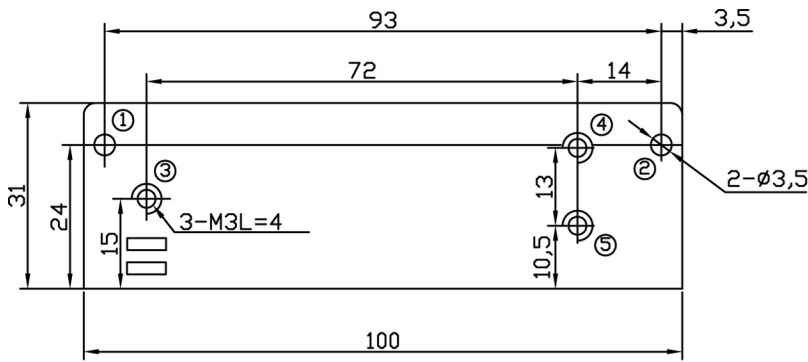
- 宽电压输入范围, 110VAC及220VAC均可输入
- 体积小、重量轻、效率高
- 保护特征: 过压/短路/过载保护
- 具有开机显示功能(发光二极管)
- 100%满负荷烧机测试
- 高品质、高寿命和高可靠性
- 采用105℃长寿命电解电容, 关键器件采用进口
- 内置EMI滤波器
- 5年质保




电气规格

尺寸: 100*58*31mm

型号	LD10W-SL-3.3	LD10W-SL-5	LD10W-SL-12	LD10W-SL-15	LD10W-SL-24	LD10W-SL-48	
输出	直流电压	3.3V	5V	12V	15V	24V	48V
	额定电流	3.0A	2.0A	1.0A	0.8A	0.5A	0.25A
	电流范围	0~3.0A	0~2.0A	0~1.0A	0~0.8A	0~0.5A	0~0.25A
	额定功率	9.6W	10W	12W	12W	12W	12W
	纹波与噪声备注2	60mVp-p	80mVp-p	120mVp-p	120mVp-p	150mVp-p	150mVp-p
	电压调整范围	±10%	±10%	±10%	±10%	±10%	±10%
	电压精度备注3	±1.5%	±1.0%	±1.0%	±1.0%	±1.0%	±1.0%
	电网调整率备注4	±1.0%	±0.5%	±0.5%	±0.5%	±0.5%	±0.5%
	负载调整率备注5	±1.0%	±0.5%	±0.5%	±0.5%	±0.5%	±0.5%
	上升时间	满负载时为50ms(典型值)					
保持时间(Typ.)	满负载时为20ms(典型值)						
输入	电压范围	85~264VAC(120~370VDC)					
	频率范围	47~63Hz					
	效率(Typ.)	71%	72%	76%	76%	79%	80%
	交流电流(Typ.)	0.18A/115VAC	0.13/230VAC				
	浪涌电流(Typ.)	冷启动30A					
	漏电流	<0.7mA/230VAC					
保护	过负载	105%~150% 打嗝模式, 自动恢复					
	过电压	齐纳二极管钳位					
环境	工作温度	-20℃~+70℃					
	工作湿度	20~90% 无冷凝					
	储存温度、湿度	-40℃~+85℃, 10~95%RH					
	温度系数	±0.03%/℃(0~50℃)					
	耐振动	10~500Hz, 10分钟/周期, X、Y、Z各60分钟					
安规和电磁兼容(备注6)	安全规范	设计参照GB4943, UL60950, EN60950					
	耐压	I/P-O/P:3.0KVAC/1min, I/P-F/G:1.5KVAC/1min, O/P-F/G:0.5KVAC/1min					
	绝缘阻抗	I/P-O/P, I/P-F/G, O/P-F/G:100MΩ/500VDC/25℃/70%RH					
	电磁兼容发射	GB9254, EN55022 class B, EN55024					
其他	电磁兼容抗扰度	EN61000-3-2, 3EN6100-4-2, 3, 4, 5, 6, 8, 11					
	冷却方式	自然冷却					
	尺寸	100*58*31mm(L*W*H)					
包装	0.15kg/台, 108pcs/CTN						
备注	<p>1. 如未特别说明, 所有规格参数均在输入为230VAC、额定负载、25℃环境温度下进行量测。</p> <p>2. 纹波和噪声测量方法: 使用一条12"双绞线, 同时终端要并联0.1uF和47uF的电容, 在20MHZ带宽下进行量测。</p> <p>3. 精度: 包含设定误差, 电网调整率和负载调整率。</p> <p>4. 电网调整率测量方法: 在额定负载下, 从低电压到高压测试。</p> <p>5. 负载调整率测量方法: 从0%到100%额定负载。</p> <p>6. 电源应视为系统内元件的一部分, 所有的EMC测试都将测试样品安装在一个厚度1mm, 长360mm*宽360mm的金属铁板上测试。电源需结合终端设备进行电磁兼容相关确认。</p>						



端子脚位定义			
引脚编号	引脚功能	引脚编号	引脚功能
1	AC/L	4-5	DC OUTPUT-V
2	AC/N	6-7	DC OUTPUT+V
3	FG 		

注：端子螺丝扭矩为4.1Kg f. cm(max)

外部安装孔参考					
安装方位	安装方式	安装位号	螺丝规格	Lmax	安装扭矩(max)
侧面安装	螺丝固定	① ②	M3	4mm	6.5kg f. cm(max)
		③ ④ ⑤	M3	4mm	
底面安装	螺丝固定	⑥ ⑦ ⑧	M3	4mm	6.5kg f. cm(max)
		⑨ ⑩ ⑪	M3	4mm	

安装注意事项：

1. 尺寸单位：mm
2. 未标注公差为±1mm
3. 选择对模块最佳的安装方式
4. 为保证安全，螺丝装入电源机壳长度L（如右图所示）要满足上表所示。

