

500~1000W 两路输出系列

- 高可靠性, 高性价比
- 内置风扇强制风冷
- 100%满负载老化
- 保护功能: 过载/过压/过温/短路保护



•V1输出独立于其他输出

•5年保修

•S500 250×160×87(mm)

输入电压范围..... 170~264VAC (210~370VDC)

输入启动冲击电流... 60A/230V

输入漏电流..... <0.7mA/230VAC

电网调整率(满载时).. ≤±0.5%

负载调整率..... V1≤±0.5%, V2≤±1%

输出电压可调范围... V1: 额定输出电压的±5%

输出过载保护..... 110~130%, 恒流限制, 自动恢复

输出过压保护..... 115~150%, 关闭输出, 重启电源恢复

绝缘强度..... I/P-O/P: 1.5KVAC/1min

I/P-F/G: 1.5KVAC/1min

O/P-F/G: 0.5KVAC/1min

上升时间..... 满负载时为50ms(典型值)

保持时间..... 满负载时为20ms(典型值)

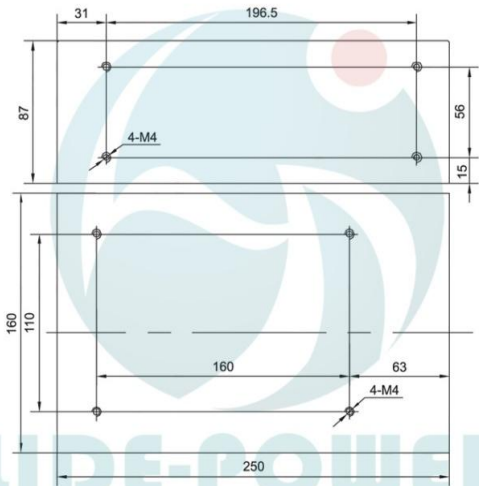
工作温度..... -20°C~+50°C

安规标准..... 设计参照GB4943, UL60950, EN60950

EMC 标准..... 设计参照GB9254, EN55022 classA

冷却方式..... 风冷

型号	直流输出		纹波	效率
LD500W-D-A	24V	0.0~21.0A	150mV	82%
	12V	0.0~3.0A	120mV	
LD800W-D-A	24V	0.0~30.0A	150mV	82%
	12V	0.0~3.0A	120mV	
LD800W-D-B	28V	0.0~28.0A	200mV	83%
	12V	0.0~3.0A	120mV	
LD1000W-D-A	48V	0.0~20.0A	240mV	84%
	12V	0.0~3.0A	120mV	



S500